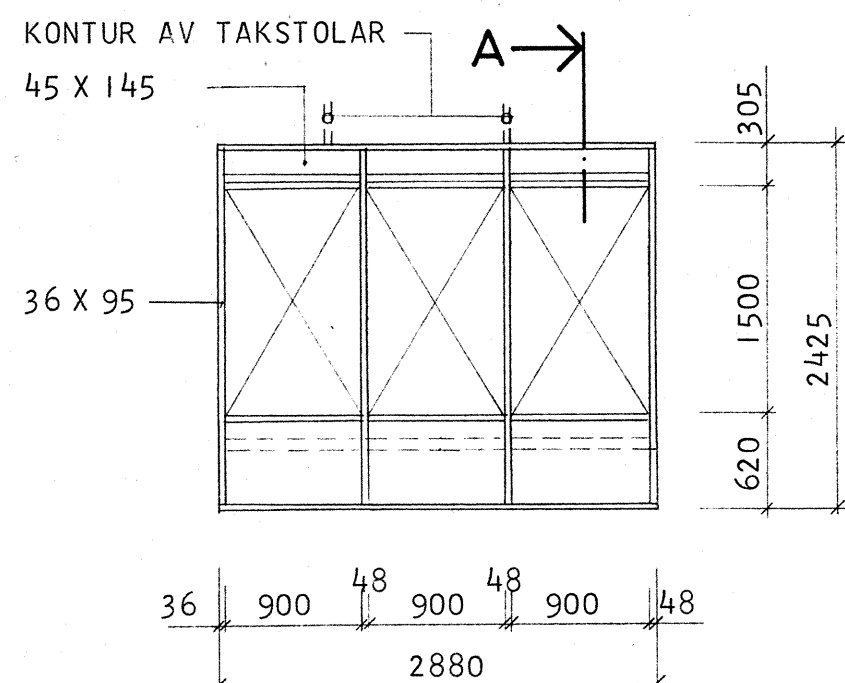


ANVISNINGAR

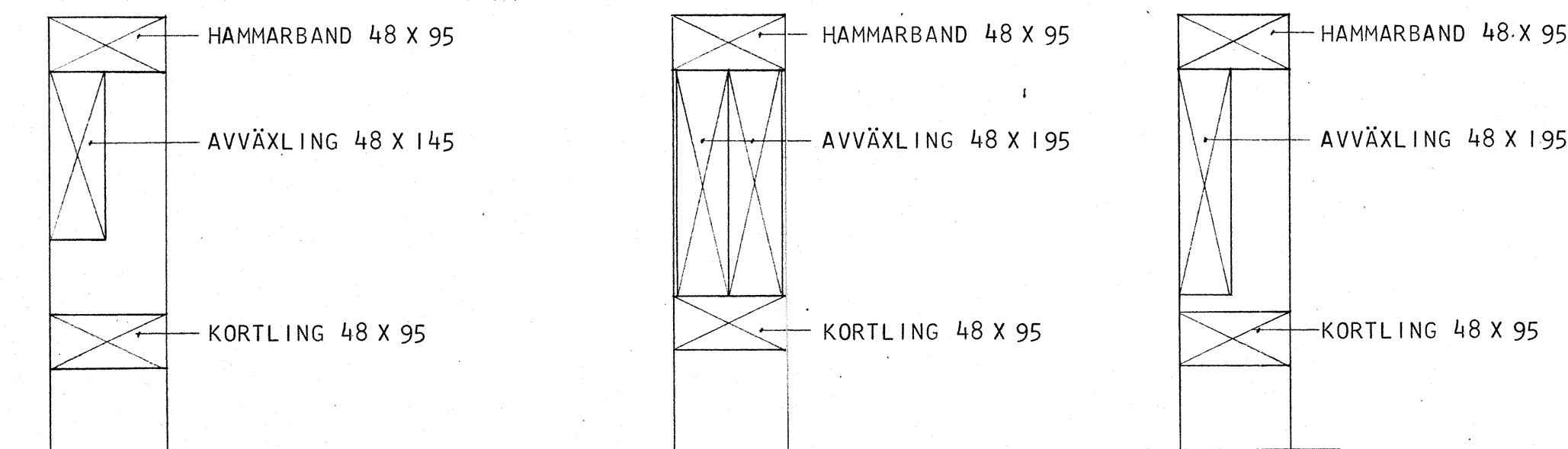
VIRKESKVALITET: ÖVRIGT KONSTRUKTIONSVIRKE ENL. SBN -67.
VIRKESDIMENSIONER: 48 X 95 DÄR EJ ANNAT ANGES

MÄTTSÄTTNING AVSER ÖPPNINGSMÅTT VID ÖPPNINGAR. CENTRUM STOLPE DÄR DETTA MARKERAS MED CENTRUMLINJE.

V9
- 1:50 -



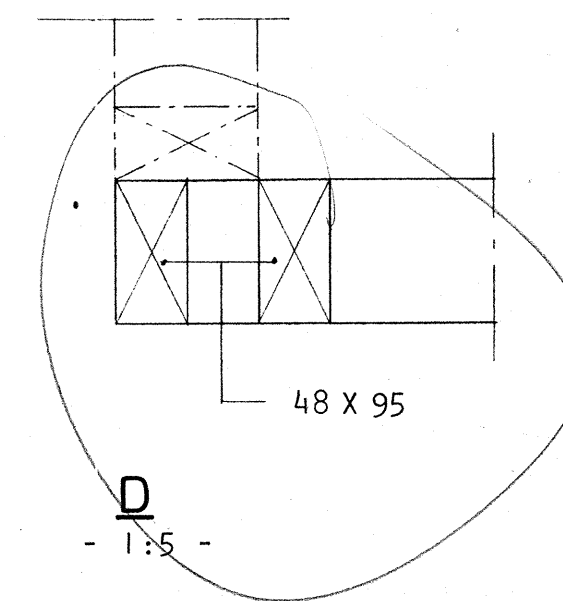
V10
- 1:50 -



A
- 1:5 -

B
- 1:5 -

C
- 1:5 -



ARBETSRTNING

ByggStatik			Reg	Ant	Avser	Sign	Datum	
Uppsala Byggstatik AB • Konsulterande ingenjörer 018/25 20 25 Murargatan 31 • 754 37 Uppsala			SMÅHUS I KV. BETÅN OCH VITKÅLEN ÅRSTA, UPPSALA					
Handläggare HANS ERIKSSON	Ritad av US	Granskad av	VÄGGELEVATIONER			HUS Es		
Datum 1974-04-22	Skala 1:50, 1:5		Arbetsnummer 73027	Ritningsnummer K21:64	Reg			